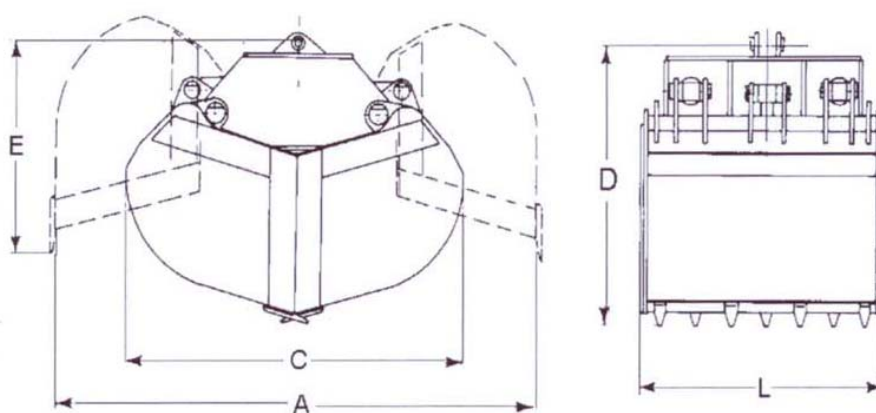


## DESCRIPCIÓN DEL EQUIPO

Se trata de una cuchara mordiente realizada para desarrollar el trabajo de reciclaje.  
Este artículo debe utilizarse como un equipo intercambiable en máquinas para el movimiento de tierras.  
Se reconducen en seguida los estorbos y el dibujo de principio del aparejo.



## CARACTERÍSTICAS TÉCNICAS

Este artículo se produce en varias versiones para los distintos tipos de máquinas:

| CODICE | LARGHEZZA<br>mm | PESO<br>Kg | A mm | C mm | D mm | E mm | PRESIONE<br>Bar | PORTATA<br>l/min | CAPACITA'<br>l |
|--------|-----------------|------------|------|------|------|------|-----------------|------------------|----------------|
| 91RF08 | 1240            | 480        | 1750 | 1250 | 930  | 720  | 220             | 30               | 600            |

# DICHIARAZIONE DI CONFORMITA' (Allegato 2A)

CE - KONFORMITÄTSEKTLÄRUNG  
DÉCLARATION DE CONFORMITÉ  
CE DECLARATION OF COMPLIANCE  
DECLARACIÓN DE CONFORMIDAD



NOI,  
WIR,  
NOUS,  
WE,  
NOSOTROS,



VTN Europe S.p.A.  
Via Dell'Artigianato, 41/43  
36026 CAGNANO di POJANA MAGGIORE (VI)

DICHIARIAMO SOTTO LA NOSTRA ESCLUSIVA RESPONSABILITA' CHE IL PRODOTTO :  
ERKLÄREN HIERMIT.DAß DAS PRODUKT :  
SOUS NOTRE EXCLUSIVE RESPONSABILITÉ, NOUS DÉCLARONS QUE LE PRODUIT:  
DECLARE HEREWITH ON OUR FULL RESPONSABILITY THAT THE PRODUCT:  
DECLARAMOS BAJO NUESTRA EXCLUSIVA RESPONSABILIDAD QUE EL PRODUCTO:

## *attrezzatura intercambiabile* **BENNA MORDENTE** **91RF08Z1**

### **MATRICOLA / anno di fabbricazione**

SERIENNUMMER / Baujahr  
NUMÉRO DE MATRICULE / année de fabrication  
SERIAL NUMBER / year of construction  
MATRÍCULA / año de fabricación

**N° 11000392 / 2011**

AL QUALE QUESTA DICHIARAZIONE SI RIFERISCE , E' CONFORME ALLA SEGUENTE NORMA :  
DER UNTEN GENANNNTEN NORM ENTSPRICHT.HIERFÜR ÜBERNEHMEN WIR DIE VOLLE VERANTWORTUNG:  
AUQUEL SE RÉFÈRE CETTE DÉCLARATION EST DUMENT CONFORME A LA NORME SUIVANTE:  
TO WHICH THIS DECLARATION REFERS, COMPLIES WITH THE FOLLOWING RULE:  
AL QUE SE REFIERE ESTA DECLARACIÓN, ES CONFORME CON LA NORMA SIGUIENTE:

#### **DIRETTIVA 2006/42/CE**

(EG-) RICHTLINIE 2006/42/CE  
DIRECTIVE 2006/42/CE  
(EC) DIRECTIVE 2006/42/CE  
DIRECTIVA 2006/42/CE

#### **NORME EUROPEE EN 474-1 EN 474-5 EN 12100-1 EN 12100-2**

EUROPÄISCHE NORMEN EN 474-1 EN 474-5 EN 12100-1 EN 12100-2  
RÈGLES EUROPÉENNES EN 474-1 EN 474-5 EN 12100-1 EN 12100-2  
EUROPEAN RULES EN 474-1 EN 474-5 EN 12100-1 EN 12100-2  
LAS REGLAS DEL EUROPEO EN 474-1 EN 474-5 EN 12100-1 EN 12100-2

POJANA MAGGIORE, li 02/03/2011

IL PRESIDENTE  
E  
AMMINISTRATORE DELEGATO  
VORSITZENDE UND GESCHAFTSFÜHRER  
LE PRÉSIDENT ET ADMINISTRATEUR DÉLÉGUÉ  
PRESIDENT AND MANAGING DIRECTOR  
EL PRESIDENTE Y ADMINISTRADOR DELEGADO

**SIG. NERIO VACCARO**